

SOLAR STREETLIGHT

45 W		9 000 lm		4 000 K / 5 000 K
60 W		12 000 lm		4 000 K / 5 000 K
100 W		20 000 lm		4 000 K / 5 000 K
120 W		24 000 lm		4 000 K / 5 000 K

Luminaria LED para alumbrado público con sistema autónomo de uso exterior para montaje en poste.

- Estructura de aluminio fundido
- Panel fotovoltaico monocristalino bi-facial rotatorio que garantiza una mayor captación de energía solar
- Batería de fosfato de Litio y Hierro de larga duración
- Sensor de microondas
- Módulos LED dirigibles
- Eficacia 200 lm/W
- Para poste de 2-2.5"

APLICACIONES

- Avenidas principales
- Parques industriales
- Avenidas secundarias
- Estacionamientos



ESPECIFICACIONES TÉCNICAS

Potencia Nominal	45 W
Tensión Nominal	12.8 VDC
Flujo Luminoso	9 000 lm
Eficiencia	200 lm/W
Clase de Aislamiento	Clase III
Tipo de Curva	T2M
Temperatura de Color	5 000 K
Índice de Reproducción de Color (IRC)	>70
Atenuable	Con movimiento: 3 h 100%, 2 h 50%, 5 h 20% y 2 h 50% Modo reposo: 3 h 30%, 2 h 20%, 5 h 10% y 2 h 10%
Índice de Protección	IP66
Protección contra Impactos Mecánicos	IK08
Temperatura de Operación	0... + 50°C
Temperatura de Almacenaje	-10... + 45°C
Vida Útil	100 000 h (L70)
Garantía	5 años
Tipo de Batería/ Vida de la Batería	Fosfato de Litio y Hierro
Capacidad de la Batería	28 Ah 12.8 VDC
Ciclos de la Batería	2 000 ciclos
Autonomía	12 hrs continuas con carga completa de acuerdo al ciclo de atenuación pre-establecido
Potencia del Panel Fotovoltaico	Monocristalino 60 W
Material	Aluminio
Prueba de Niebla Salina	500 horas
Sensor	Microondas (incluido en la luminaria)
NOTA:	No incluye receptáculo ni fotocelda, el panel solar realiza la función en conjunto con el controlador multifunción

DISEÑO TÉCNICO (mm)

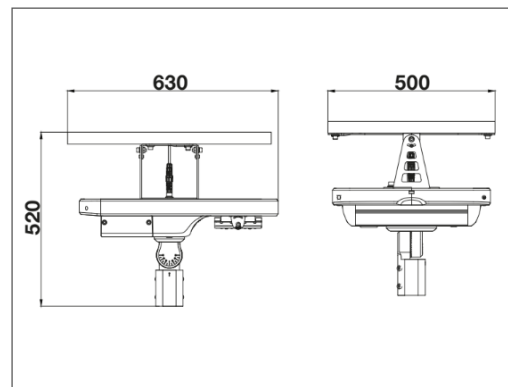
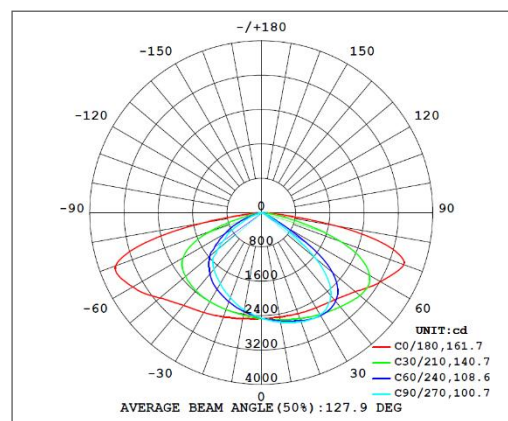
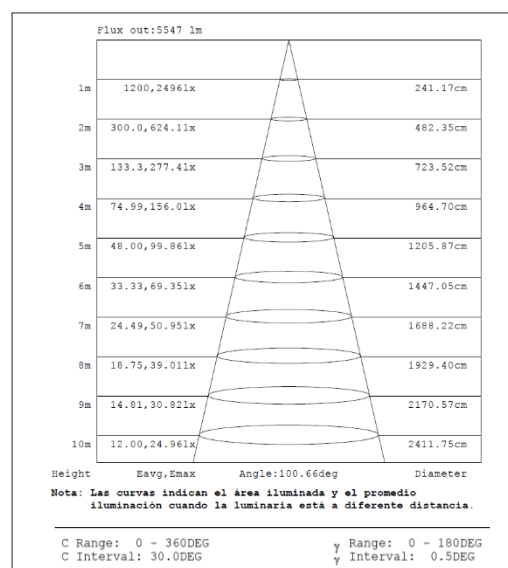


DIAGRAMA FOTOMÉTRICO



CURVA ILUMINACIÓN - DISTANCIA



ESPECIFICACIONES TÉCNICAS

Potencia Nominal	60 W
Tensión Nominal	12.8 VDC
Flujo Luminoso	12 000 lm
Eficiencia	200 lm/W
Clase de Aislamiento	Clase III
Tipo de Curva	T2M
Temperatura de Color	5 000 K
Índice de Reproducción de Color (IRC)	>70
Atenuable	Con movimiento: 3 h 100%, 2 h 50%, 5 h 20% y 2 h 50% Modo reposo: 3 h 30%, 2 h 20%, 5 h 10% y 2 h 10%
Índice de Protección	IP66
Protección contra Impactos Mecánicos	IK08
Temperatura de Operación	0... + 50°C
Temperatura de Almacenaje	-10... + 45°C
Vida Útil	100 000 h (L70)
Garantía	5 años
Tipo de Batería/ Vida de la Batería	Fosfato de Litio y Hierro
Capacidad de la Batería	36 Ah 12.8 VDC
Ciclos de la Batería	2 000 ciclos
Autonomía	12 hrs continuas con carga completa de acuerdo al ciclo de atenuación pre-establecido
Potencia del Panel Fotovoltaico	Monocristalino 60 W
Material	Aluminio
Prueba de Niebla Salina	500 horas
Sensor	Microondas (incluido en la luminaria)
NOTA:	No incluye receptáculo ni fotocelda, el panel solar realiza la función en conjunto con el controlador multifunción

DISEÑO TÉCNICO (mm)

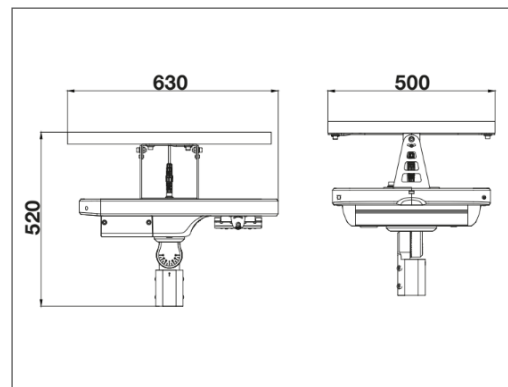
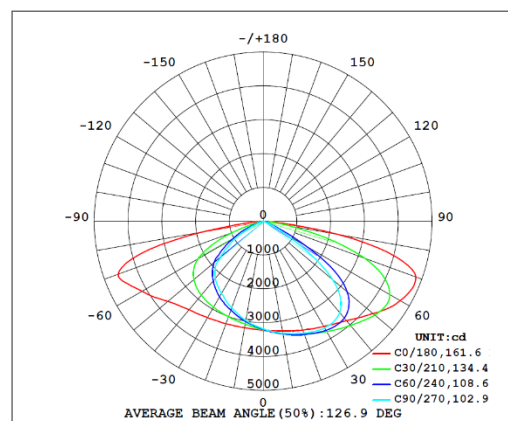
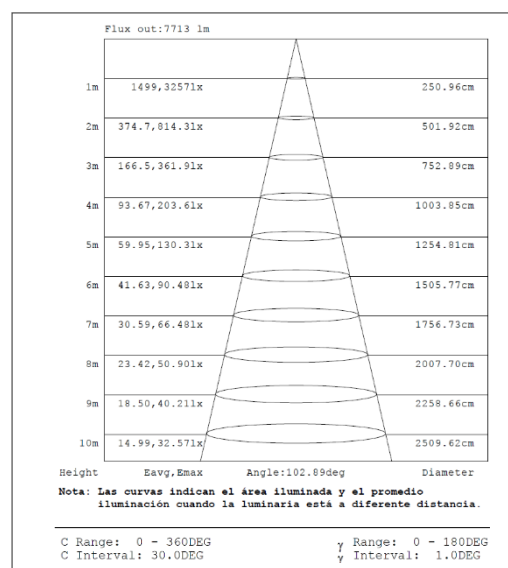


DIAGRAMA FOTOMÉTRICO



CURVA ILUMINACIÓN - DISTANCIA



ESPECIFICACIONES TÉCNICAS

Potencia Nominal	100 W
Tensión Nominal	25.6 VDC
Flujo Luminoso	20 000 lm
Eficiencia	200 lm/W
Clase de Aislamiento	Clase III
Tipo de Curva	T2M
Temperatura de Color	5 000 K
Índice de Reproducción de Color (IRC)	>70
Atenuable	Con movimiento: 3 h 100%, 2 h 50%, 5 h 20% y 2 h 50% Modo reposo: 3 h 30%, 2 h 20%, 5 h 10% y 2 h 10%
Índice de Protección	IP66
Protección contra Impactos Mecánicos	IK08
Temperatura de Operación	0... + 50°C
Temperatura de Almacenaje	-10... + 45°C
Vida Útil	100 000 h (L70)
Garantía	5 años
Tipo de Batería/ Vida de la Batería	Fosfato de Litio y Hierro
Capacidad de la Batería	2x12 Ah 25.6 VDC
Ciclos de la Batería	2 000 ciclos
Autonomía	12 hrs continuas con carga completa de acuerdo al ciclo de atenuación pre-establecido
Potencia del Panel Fotovoltaico	Monocrystalino 120 W
Material	Aluminio
Prueba de Niebla Salina	500 horas
Sensor	Microondas (incluido en la luminaria)
NOTA:	No incluye receptáculo ni fotocelda, el panel solar realiza la función en conjunto con el controlador multifunción

DISEÑO TÉCNICO (mm)

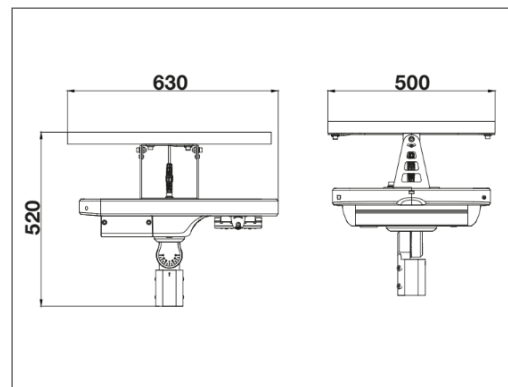
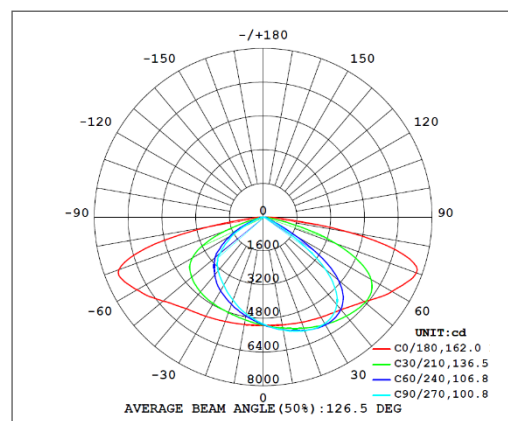
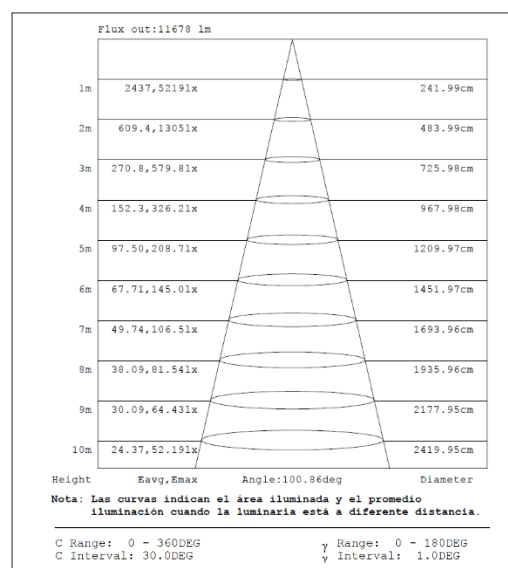


DIAGRAMA FOTOMÉTRICO



CURVA ILUMINACIÓN - DISTANCIA



ESPECIFICACIONES TÉCNICAS

Potencia Nominal	120 W
Tensión Nominal	25.6 VDC
Flujo Luminoso	24 000 lm
Eficiencia	200 lm/W
Clase de Aislamiento	Clase III
Tipo de Curva	T2M
Temperatura de Color	5 000 K
Índice de Reproducción de Color (IRC)	>70
Atenuable	Con movimiento: 3 h 100%, 2 h 50%, 5 h 20% y 2 h 50% Modo reposo: 3 h 30%, 2 h 20%, 5 h 10% y 2 h 10%
Índice de Protección	IP66
Protección contra Impactos Mecánicos	IK08
Temperatura de Operación	0... + 50°C
Temperatura de Almacenaje	-10... + 45°C
Vida Útil	100 000 h (L70)
Garantía	5 años
Tipo de Batería/ Vida de la Batería	Fosfato de Litio y Hierro
Capacidad de la Batería	2x18 Ah 25.6 VDC
Ciclos de la Batería	2 000 ciclos
Autonomía	12 hrs continuas con carga completa de acuerdo al ciclo de atenuación pre-establecido
Potencia del Panel Fotovoltaico	Monocrystalino 150 W
Material	Aluminio
Prueba de Niebla Salina	500 horas
Sensor	Microondas (incluido en la luminaria)
NOTA:	No incluye receptáculo ni fotocelda, el panel solar realiza la función en conjunto con el controlador multifunción

DISEÑO TÉCNICO (mm)

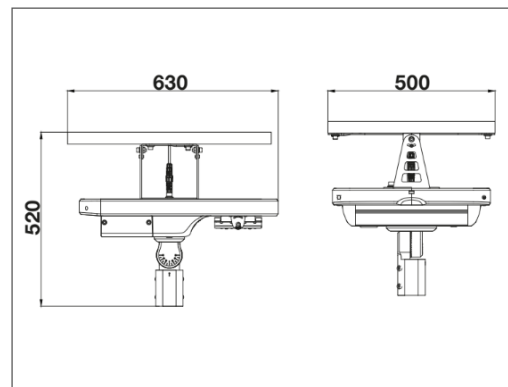
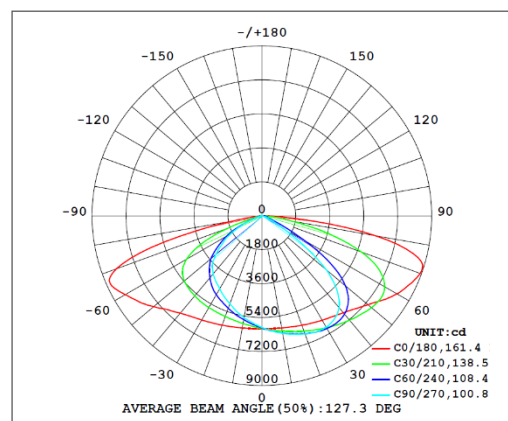
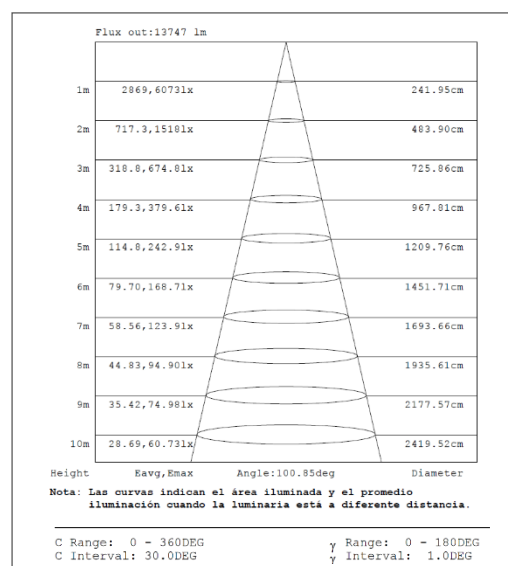


DIAGRAMA FOTOMÉTRICO



CURVA ILUMINACIÓN - DISTANCIA



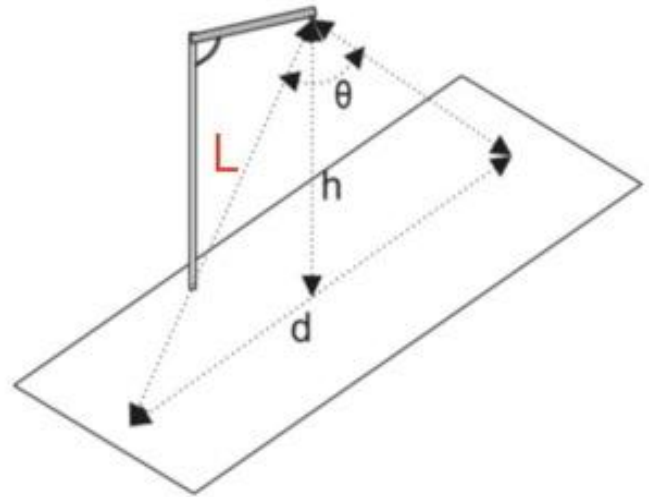
RANGO DE DETECCIÓN DEL SENSOR

El rango de detección dependerá de la altura de montaje

Altura (h)	Inclinación (L)	Diámetro (d)
9m	18m	12.7m
10m	18m	13.5m
11m	16m	13.6m
12m	14m	13.9m

Altura recomendada de instalación

Modelo	Altura (h)
LEDVANCE SOLAR STREETLIGHT 45W	6-8m
LEDVANCE SOLAR STREETLIGHT 60W	6-8m
LEDVANCE SOLAR STREETLIGHT 100W	9-12m
LEDVANCE SOLAR STREETLIGHT 120W	9-12m



DATOS LOGÍSTICOS

Clave	Descripción	Pieza Caja	Peso (g)	EAN 40	Dimensiones EAN40 (mm)	Peso EAN 40 (g)
7023872	LEDVANCE SOLAR STREETLIGHT 45W/740	1	21400	4099854535895	690x375x580	22900
7023873	LEDVANCE SOLAR STREETLIGHT 45W/750	1	21400	4099854535901	690x375x580	22900
7023874	LEDVANCE SOLAR STREETLIGHT 60W/740	1	22000	4099854535918	690x375x580	23500
7023875	LEDVANCE SOLAR STREETLIGHT 60W/750	1	22000	4099854535925	690x375x580	23500
7023876	LEDVANCE SOLAR STREETLIGHT 100W/740	1	30000	4099854535932	970x375x720	31550
7023878	LEDVANCE SOLAR STREETLIGHT 100W/750	1	30000	4099854535949	970x375x720	31550
7023879	LEDVANCE SOLAR STREETLIGHT 120W/740	1	34900	4099854535956	1190x375x720	36500
7023880	LEDVANCE SOLAR STREETLIGHT 120W/750	1	34900	4099854535963	1190x375x720	36500

